

The output of each gate can be configured in 1-bit or 2 x 8-bit format. ETS software performs KNX configuration.

ETS: application software (database and Installation Guide with descriptions available from the Manufacturer).

Technical characteristics

KNX Medium	TP 1
Configuration mode	S-Mode
Rated voltage KNX	≡ 30 V SELV
Current consumption KNX	max. 8 mA
Auxiliary voltage	≡ 12 ... 40 V SELV ~ 12 ... 28 V SELV
Auxiliary current	max. 185 mA at 12 V ≡ max. 81 mA at 24 V ≡
Operating temperature	-30 ... + 50 °C
Operating altitude	max. 2000 m
Storage/transport temperature	-30 ... +70 °C
Dimensions (W x H x D)	ca. 96 x 77 x 118 mm
Weight	170 g
Degree of protection	IP44
Surge voltage	1500 V
Overvoltage category	III
Degree of contamination	2
Software	class A
Action type	type 2

Precipitation sensor:	
Measurement precipitation	Yes/No (1 bit)
Heating	approx. 1.2 W

Temperature sensor:	
Measuring range	-30 ... +80°C
Resolution	0.1 °C
Measuring accuracy	±1°C at -10...+85°C, ±1,5°C at -25...+150°C

Wind sensor:	
- Measuring range	0 ... 35 m/s
- Resolution	0.1 m/s
- Measuring accuracy	± 15% of measured value

Brightness/twilight sensor	
- Measuring range	0 lx ... 150 klx
- Measuring accuracy	± 15 % at 10 ... 150 klx

The weather station must be used as a fixed system. It must only be started after all the installation works have been completed and in an environment designed for this purpose.

Hager refuses any liability for possible changes to standards that may be made after the publication of these instructions.

Location



Select a clear site that allows for correct measurements by the wind, rain and sun sensors. South direction is advised for correct measurement of brightness level.

The weather station must never be installed beneath structures from which water may fall onto the rain sensor after the end of the precipitations (rain or snow).

The weather station must never be placed in the shadow of a building or trees.

Arrange a space of at least 60 cm under the weather station to allow for correct wind measurements and to prevent snow from covering the sensor.

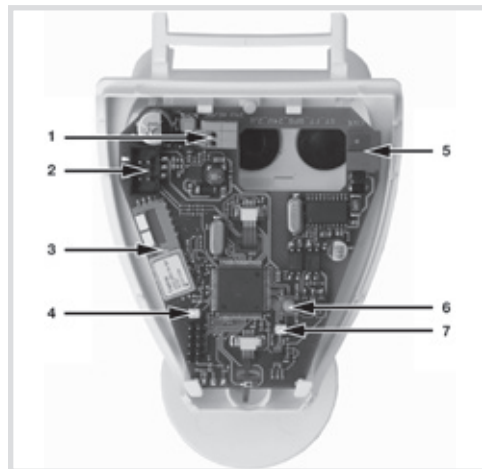
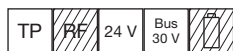
Other factors may also interfere with or affect the reception of the GPS signal, such as magnetic fields, transmitters or radioelectrical interference from fluorescent light tubes, neon signs, switch mode power supplies, etc.



(EN)

(NO)

75490002



Legend:

1. Spring-force auxiliary voltage terminal, suitable for solid conductor up to 1.5 mm² or fine wire conductor. Terminal assignment independent of polarity (+/- or -/+).
2. Rain detector wiring connector included in box cover
3. GPS antenna
4. GPS Signal LED
5. Connector KNX (+/-)
6. Physical addressing button
7. Physical addressing LED.

GPS, site location, date and time

The exact site location co-ordinates are received from GPS signals. This information is required to manage summer/winter time changes automatically. On its first startup, the weather station uses site location and date/time data provided by ETS software until the first GPS signal is received. Depending on ETS settings, the weather station can process date/time information received from GPS or KNX bus.

Installation and startup

Only qualified technicians must install, check, start up and repair the appliance. Make a note of all the lines to be installed with the appliance switched off and protect them against risks of being powered up.

The weather station is designed only for the uses described in this user manual. Any non-compliant changes or breaches of the specifications in this user manual will render the warranty null and void. Check that the appliance is complete and in perfect condition (no mechanical damage) immediately after unpacking it.

If damage has occurred during transportation, inform the supplier immediately.



Never start up a weather station that shows signs of damage.

If use without danger is not possible, switch off the system and protect it against an accidental restart.

(EN) **Weather station GPS-KNX**

(NO) **Værstasjonen GPS-KNX**

(EN)

User instructions

Presentation

The weather station GPS-KNX 75490002 measures the outdoor temperature, the wind speed and the brightness.

It detects rain and daylight fall.

The weather station gets date/time and site location data from GPS signals. It calculates also the exact position of the sun (Azimuth and Altitude) based on site co-ordinates and date/time data. This information (brightness level and sun position) is used to control blinds with slats based on sun tracking for up to 6 building frontages.

75490002 compact case houses all sensors, electronic data processing gear, GPS antenna and KNX bus connection.

The values measured are sent to the KNX bus as physical values (2x8 bits or 1 bit).

Each output has communication objects indicating the measured and calculated values.

The state of outputs depends on one or more levels.

Thresholds can be defined by settings or the communication objects.

The weather station 75490002 includes an annual clock and a weekly clock. The clock channels can switch the outputs using the communication objects.

The weekly clock controls up to four different time settings for each day of the week.

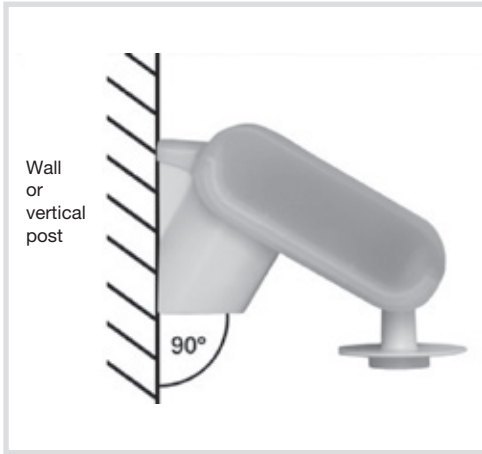
The annual clock can be used to define up to three periods in the year with two daily ON/OFF commands for each of them.

The switching times can be defined by settings or the communication objects.

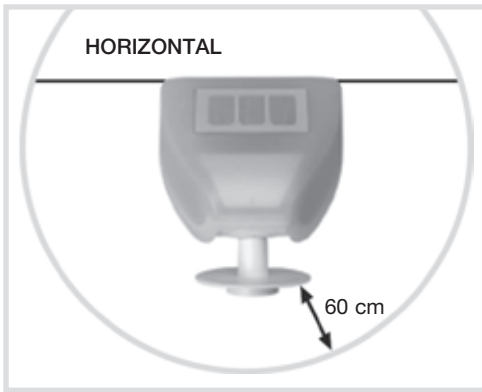
The weather station also has 8 logical AND gates and 8 logical OR gates, each with four inputs. All control events, time programs, and the 8 logical inputs (such as communication objects) can be used as inputs of logical gates.

Installation

The weather station must be installed on a wall or a vertical post.



Make sure that the weather station is horizontal. The weather station must be at least 60 cm away from other elements (buildings, construction parts, etc.) below, at the side and front.



Installing the support

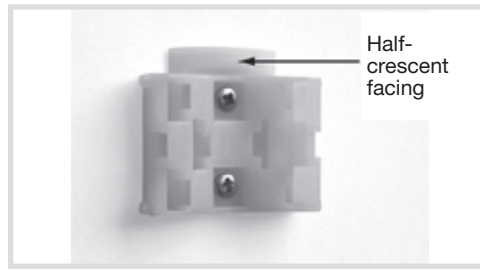
The weather station 75490002 includes a support for installation on a wall or a vertical post. The support is clipped to the rear of the unit.

To remove the base, unscrew the fixing screws located on right/left-hand base side using a screwdriver.

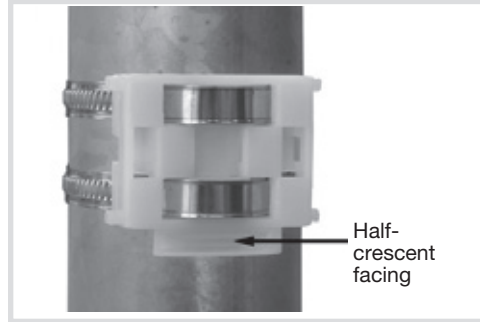


Unclip the support by pushing it downwards. Attach the support vertically on a wall or a post.

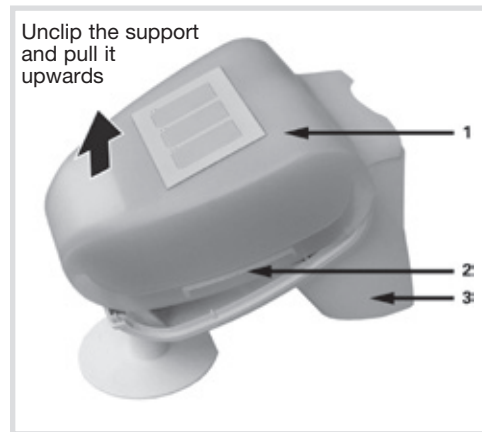
Installation on a wall:
Apply the flat side of the support against the wall with the half-crescent facing upwards.



Installation on a post:
apply the curved side of the support on the post with the half-crescent facing downwards.



Preparing the weather station



- 1- Cover with rain sensor.
- 2- Clicking the cover into place.
- 3- Lower part of the unit.

The cover of the weather station is clipped to the lower edge of the unit on the left and right. Remove the cover of the weather station.

Proceed with care to avoid detaching the cable between the rain sensor built into the cover and the electronic circuit board.

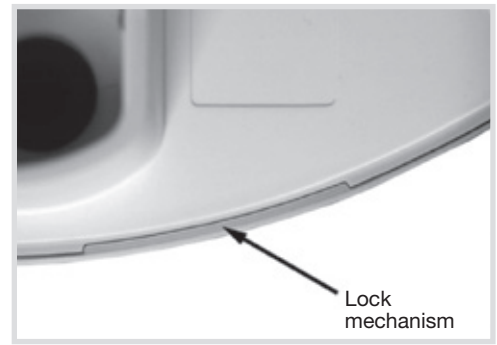
Pass the power cables and the KNX bus through the rubber seals on the lower part of the weather station, then connect the auxiliary power cables and the KNX bus (+/-) to the terminals provided.

Installing the weather station

Close the unit by raising the cover on the lower part. The cover is clipped onto the lower part on the left and right. A "click" can be heard.

Check that the cover and the lower part are clipped into place !

The illustration shows the closed weather station, seen from below.



Slide the top of the unit onto the previously installed support.

The pins on the support are clipped in the rails of the unit.

Remove the weather station by pulling the unit upwards until it is unclipped from the support.



Recommendations for installation

Do not open the weather station, otherwise rain water may enter the unit.

Just a few drops of water can damage the electronics.

Make sure that the connections are correct. Incorrect connection can destroy the weather station or any connected electronic appliances.

When installing the weather station, make sure that the temperature sensor (the small plate in the lower part of the unit) is not damaged. Take care not to damage the cable between the electronic board and the rain sensor by pulling or bending it.

The wind speed measurements and the associated switch outputs only start working 60 seconds after the station is switched on.

Maintenance

Regularly (at least twice a year) check that the weather station is clean and clean it if necessary.

Severe soiling can affect the operation of the wind sensor, provoke permanent rain signals or inhibit the sun detection function.



For safety reasons, switch off the mains power supply before servicing or cleaning the weather station (switch off the circuit breaker).



Correct Disposal of this product
(Waste Electrical & Electronic Equipment).



(Applicable in the European Union and other European countries with separate collection systems).

This marking shown on the product or its literature indicates that it should not be disposed with other household waste at the end of its working life. To prevent possible harm to the environment or human health from uncontrolled waste disposal, please separate this from other types of wastes and recycle it responsibly to promote the sustainable reuse of material resources.

Household users should contact either the retailer where they purchased this product, or their local government office, for details of where and how they can take this device for environmentally safe recycling.

Business users should contact their supplier and check the terms and conditions of the purchase contract. This product should not be mixed with other commercial wastes of disposal.

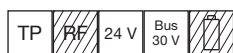
Usable in all Europe and in Switzerland



(EN)

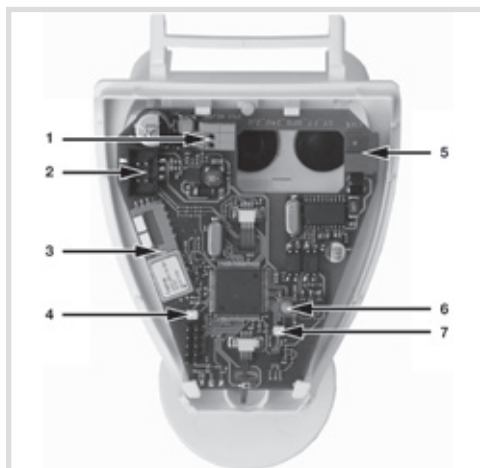
(NO)

75490002



KNX-konfigurasjonen skjer ved hjelp av programvaren ETS.

ETS: applikasjonsprogramvare (database og installasjonsveiledning med beskrivelse tilgjengelig hos fabrikanten).



Bildeforklaring:

1. Fjærklemmer for forsyning, for stive ledere opptil 1,5 mm², eller fleksible ledere. Klemmetilordning uavhengig av polaritet (+/- eller -/+).
2. Kontakt for kabling av regnsensor, integrert i styreenhetens lokk.
3. GPS-antenne
4. GPS LED-signal
5. KNX-kontakt KNX (+/-)
6. Knapp for fysisk adressering
7. LED for fysisk adressering.

GPS, lokalisering av sted, dato og klokkeslett

Takket være GPS-signalet mottas det nøyaktig informasjon om stedets lokalisering. Denne informasjonen er nødvendig for å kunne styre automatisk veksling mellom sommer- og vintertid. Når den tas i bruk første gang benytter værstasjonen seg av informasjon om lokalisering, dato og klokkeslett fra ETS-programvaren, helt til det første GPS-signalet mottas. Avhengig av parametring i ETS vil værstasjonen utnytte informasjonen om dato og klokkeslett som enten mottas over GPS eller over KNX-bussen.

Installering og igangsetting

Installering, kontroll, igangsetting og reparasjon av systemet skal utelukkende foretas av elektriker. Ved arbeid skal strøm koples fra absolutt alle linjer, og de skal beskyttes mot risiko for ny strømprettelse. Værstasjonen er utelukkende beregnet på den type bruk som beskrives i denne bruksanvisningen. Enhver ikke-godkjent endring av apparatet eller mislighold av de spesifikasjoner som gis i denne bruksanvisningen medfører at garantien opphører. Sjekk at apparatet er i korrekt stand (ingen mekaniske skader) med en gang etter at det blir pakket ut av emballasjen. Ved skade som har inntruffet under transporten, informer leverandøren umiddelbart om dette.



Man må aldri ta i bruk en værstasjon som er defekt eller viser tegn på skader.

Dersom det er risiko for at apparatet ikke kan brukes uten farerisiko, skal det tas ut av bruk og beskyttes mot uforutsett igangsetting.

Tekniske spesifikasjoner

KNX-Medium	TP 1
Konfigurationsläget	S-Mode
Nominell spänning KNX	≡ 30 V SELV
Strömförbrukning KNX	max. 8 mA
Hjälpspänning	≡ 12 ... 40 V SELV ~ 12 ... 28 V SELV
Hjälppström	max. 185 mA vid 12 V ≡ max. 81 mA vid 24 V ≡

Drifttemperatur	-30 ... + 50°C
Drifthöjd	max. 2000 m
Lagrings-/transporttemperatur	-30 °C ... +70 °C
Mått (B x H x D)	ca. 96 x 77 x 118 mm
Vikt	170 g
Skyddsgrad	IP44
Spänningstålighet	1500 V
Överspänningskategori	III
Nedsmutningsgrad	2
Styrfunktion	klass A
Verkningsätt	typ 2

Regnsensor	
- Mätning regn	ja/nej (1 bit)
- Uppvärmning	ca. 1,2 W

Temperaturgivare:	
- Mätområde	-30 ... +80°C
- Opplösning	0,1 °C
- Mätnoggrannhet	±1°C vid -10...+85°C, ±1,5°C vid -25...+150°C

Vindsensor:	
- Mätområde	0 ... 35 m/s
- Opplösning	0,1 m/s
- Mätnoggrannhet	± 15%

Ljusnivå/skymningssensor:	
- Mätområde	0 lx ... 150 klx
- Mätnoggrannhet	± 15 % vid 10 ... 150 klx

Værstasjonen skal brukes som en fast installasjon. Den skal først tas i bruk etter at installasjons- og igangsettingsarbeid har blitt gjennomført på stedet der den skal brukes.

Hager frasier seg ethvert ansvar når det gjelder endring av normer eller standarder som inntreffer etter at denne bruksanvisningen har blitt utgitt.

Plassering



Velg et åpent sted, der man kan oppnå korrekt detektering av vind, regn og sol.

Det anbefales å montere stasjonen mot syd for å oppnå korrekt måling av lysstyrken.

Værstasjonen må under ingen omstendigheter monteres under byggelementer der vann kan dryppe etter at det har regnet eller snødd.

Værstasjonen må ikke monteres i skyggen av en bygning eller trær. Det må være minst 60 cm ledig plass over værstasjonen for at man skal oppnå korrekt måling av vinden, og for at snø ikke skal dekke til sensoren.

Andre faktorer kan også føre til forstyrrelser for signalmottak til GPS, som for eksempel magnetfelt, sendere eller radioelektriske forstyrrelser fra lysstoffrør, lysreklameskilt, strømtilførselsenheter med bryter, osv.

(EN) Weather station GPS-KNX

(NO) Værstasjonen GPS-KNX

(NO) Bruksanvisning

Produktpresentasjon

Værstasjonen GPS-KNX 75490002 måler den utvendige temperaturen, vindhastigheten og lysstyrken.

Den detekterer regn og mørke.

Takket være GPS-signalet, mottar den informasjon om dato og klokkeslett, samt informasjon om hvor den er lokalisert. Den regner dessuten ut solens nøyaktige posisjon (asimut og høyde) ut fra opplysningene om stedet, datoen og klokkeslettet.

Denne informasjonen (lysstyrke og solens posisjon) gjør at persiennene styres etter solen på opp til 6 av bygningens fasader.

Den kompakte styreenheten til 75490002 inneholder alle sensorer, elektroniske systemer for behandling av informasjonen, GPS-antennen og koplingen til KNX-bussen.

De verdiene som måles overføres til KNXBUS'en i form av fysiske verdier (2x8 bits eller 1 bit). Solens posisjon regnes ut etter informasjon om dato, klokkeslett og parametere som har blitt lastet ned i apparatet (informasjon om stedet). Posisjonen overføres eventuelt til KNX-BUS'en.

Hver utgang har kommunikasjonsobjekter som representerer de målte og utregnede verdiene. Status for utgangene er avhengig av en eller flere terskler.

Grensene kan valgfritt fastsettes av parameterne eller kommunikasjonsobjektene.

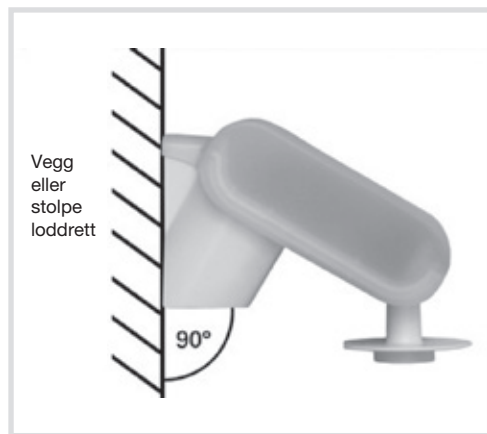
Værstasjonen 75490002 består av et årlig og et ukentlig ur. Urets kanaler kan veksle utgangene via kommunikasjonsobjektene.

Det ukentlige uret styrer opp til 4 forskjellige tidszoner per ukedag. I tillegg kan det årlige uret brukes til å fastsette 3 perioder i året med 2 daglige ON/OFF-betjeninger for hver av dem. Klokkeslettene for veksling kan valgfritt bestemmes av parameterne eller kommunikasjonsobjektene.

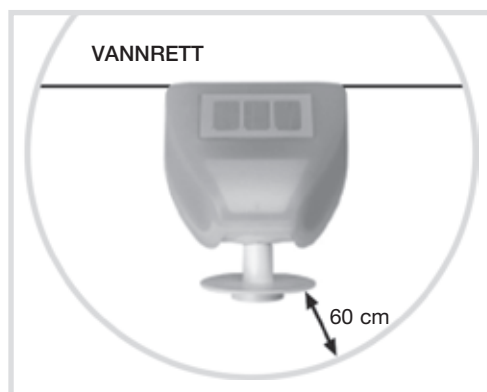
Videre har produktet 8 logiske OG-porter og 8 logiske ELLER-porter med 4 innganger for hver. Alle betjeningshendelser, klokkeslettprogrammene og de 8 logiske inngangene (av typen kommunikasjonsobjekt) kan brukes som inngangved de logiske portene. Utgangen for hver port kan konfigureres i format 1 bit eller 2 x 8 bits.

Montering

Værstasjonen skal monteres på en loddrett vegg eller stolpe.



Ved montering, må man påse at værstasjonen er plassert vannrett. Værstasjonen må være minst 60 cm unna andre elementer (bygg, konstruksjonsdeler, etc.) under, på siden og foran.



Montering av feste

Værstasjonen 75490002 leveres med et feste som brukes for montering av apparatet på veggen eller til en stolpe. Ved levering av apparatet er dette festet klippet fast bak på apparatet.

For å frigjøre festet, bruk en skrutrekker til å løse på skruene til festet på høyre og venstre side.

Skyv festet nedover for å klippe det løs.

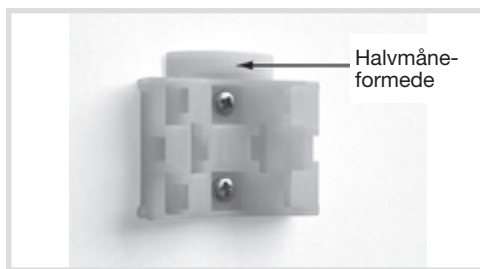


Festet monteres loddrett på en vegg eller en stolpe.

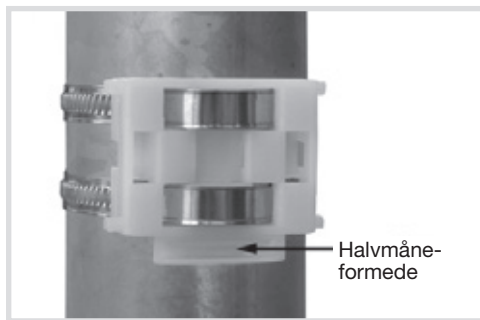
Montering på vegg:

Det flate delen av festet monteres til veggen, den halvmåneformede delen skal peke oppover.

Montering til stolpe:

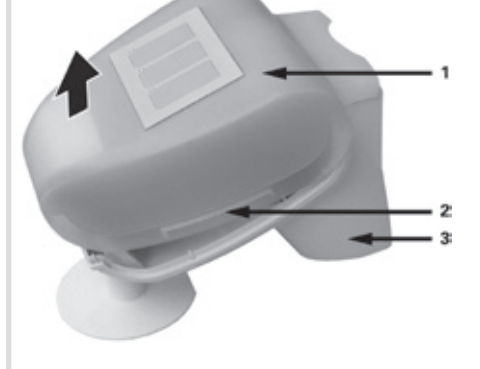


Den avrundede delen skal monteres mot stolpen, og den halvmåneformede delen skal peke nedover.



Klargjøring av værstasjonen

Klippe løs dekselet og trekk det opp



- 1- Deksel med regnsensor.
- 2- Fastklipsing av dekselet.
- 3- Nederste del av apparatet.

Dekselet til værstasjonen er klippet fast på den indre kanten av apparatet, på høyre og venstre side. Fjern dekselet fra værstasjonen.

Gå forsiktig frem slik at ledningen mellom regnsensoren, som er integrert i dekselet, og det elektroniske kretskortet, ikke blir revet løs.

For ledningene og KNX-BUS'en gjennom gummipakningene nederst på værstasjonen, og kople deretter hjelpe-ledningene og KNX (+/-)-BUS'en til de polklemmene som er beregnet på det.

Montering av værstasjonen

Lukk igjen apparatet ved å føre dekselet over den nedre delen. Dekselet skal klippes fast på venstre og høyre side av den nedre delen slik at det høres et "klikk".

Kontroller at dekselet er forsvarlig klippet fast til den nedre delen!

Tegningen viser værstasjonen når den er lukket, sett nedenfra.



Apparatuset skyves deretter på plass i det forhåndsmonterte festet, ovenfra og nedover. Tappene på festet skal klippes fast i apparatets glideskinner.

For å demontere værstasjonen, trekk apparatet oppover, til det klippes løs fra festet.



Råd ved installering

Værstasjonen må ikke åpnes dersom det er risiko for at det kan trenge inn vann (regn):

Et par dråper vann kan nemlig beskadige det elektroniske kretsløpet.

Påse at produktet er forsvarlig tilkoplek. Ikke korrekt tilkopping kan fremkalle skade på værstasjonen eller på andre elektroniske apparater som er koplet til denne.

Ved montering, påse at temperatursensoren (liten skive nederst på apparatet) ikke blir beskadiget. Påse også at ledningen mellom det elektroniske kretskortet og regnsensoren ikke blir beskadiget (den må ikke rives løs, og ikke bøyes).

Måling av vinden og kommuteringsutgangene forbundet med denne målingen virker kun i 60 sekunder etter at strømtilførselen er opprettet.

Vedlikehold

Kontroller regelmessig, minst to ganger i året, at værstasjonen er i korrekt stand (ikke er tilsmusset), og rengjør den om nødvendig.

Mye smuss kan gå ut over funksjonen til vindsensoren, kan fremkalle permanente "regn"-signaler og kan forhindre detektering av solen.



Av sikkerhetsgrunner skal strømtilførselen fra strømmettet brytes før man foretar vedlikehold eller rengjøring av værstasjonen (skru av bryteren).



Hvordan kaste dette produktet (elektrisk og elektronisk avfall).



(Gjelder i EU og i andre europeiske land med selektiv avfallsortering).

Dette symbolet på produktet eller på produktets dokumentasjon betyr at det utrangerte produktet ikke skal kastes sammen med vanlig husholdningsavfall. Ukontrollert eliminering av avfall kan virke skadelig på miljøet eller være helsefarlig for mennesker. Produktet skal derfor skilles fra andre typer avfall, og skal resirkuleres på en ansvarlig måte. Du vil på den måten også prioritere varig gjenbruk av materielle ressurser.

Dersom du er en privatperson, oppfordrer vi deg til å ta kontakt med den som har solgt deg produktet, eller innhente informasjon fra dine lokale myndigheter om hvordan produktet kan destrueres på en miljøansvarlig måte.

Bedrifter oppfordres til å kontakte sin leverandør og forholde seg til betingelsene i salgskontrakten. Produktet skal ikke elimineres sammen med annet forretningsavfall.

Kan brukes overalt i Europa ☾ ☽ og i Sveits